

FICHE TECHNIQUE**ARTICLE**

Désignation : **Table de poussage inox**

Code Bobet : **18151**

Unité de vente : **Unité**

**CARACTERISTIQUES**

TABLE DE POUSSAGE INOX

- Fabrication : inox aisi 1.4307 (inox 304L)

DESCRIPTION :

Plateau : Evacuation à une extrémité : D.20 mm

Piement : - Piétement en inox aisi 1.4307 (inox 304) avec tube carré, monté sur 4 pieds réglables, avec traverse centrale.

- Pieds réglables embase polyuréthane et tige inox

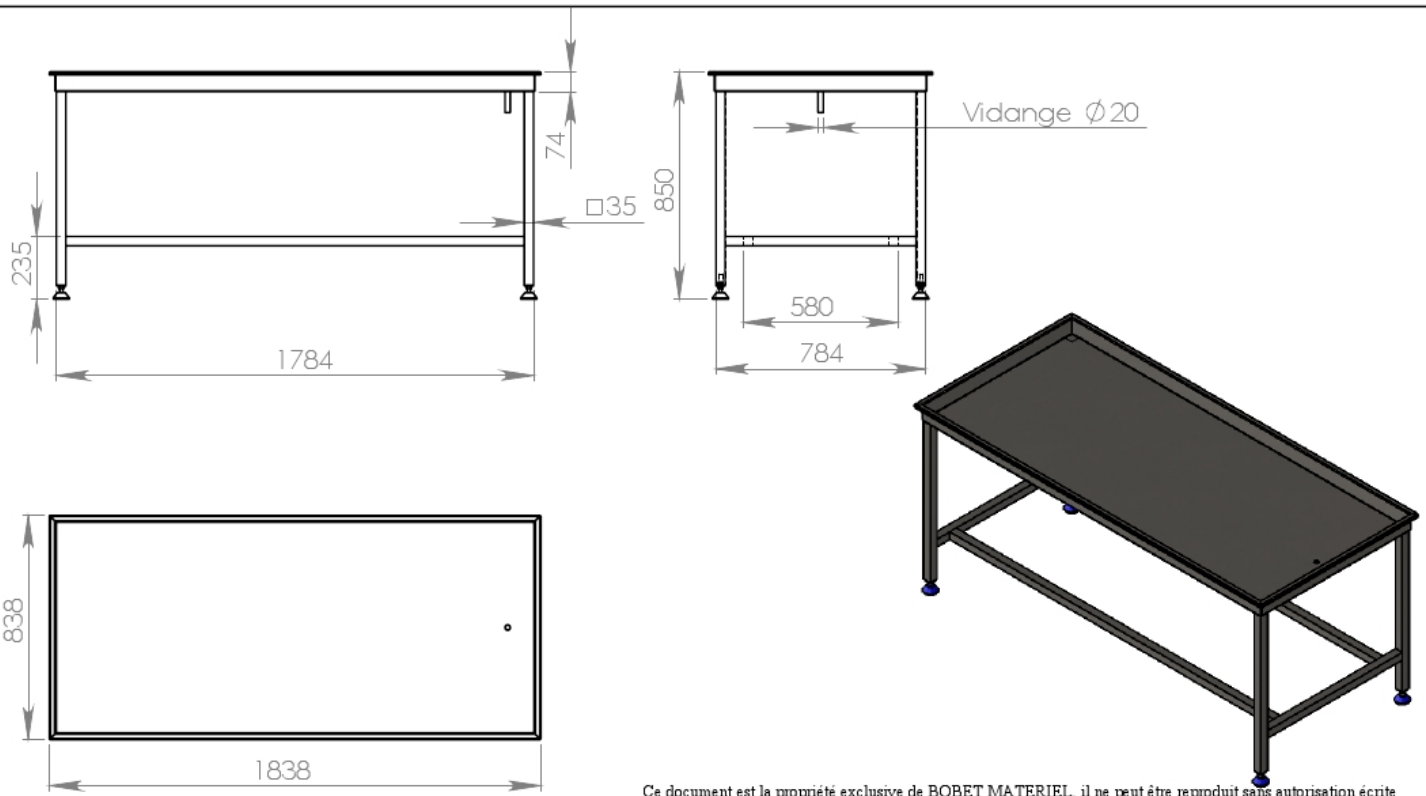
Dimensions : - Longueur 1840 x largeur 840 x H. 900 mm

ALIMENTARITE :


Afin de garantir leur longévité, nos produits sont fabriqués en inox austénitique (compatibilité contact alimentaire), norme 1.4307 (304/304L).

L'assemblage des éléments est réalisé dans nos ateliers, sous atmosphère protégée, selon le procédé de soudage "T.I.G".

IND



Ce document est la propriété exclusive de BOBET MATERIEL, il ne peut être reproduit sans autorisation écrite

BOBET <i>matériel</i> R.N. 23 "Le poteau" 72470 CHAMPAGNE Tél: 02.43.74.33.63 Fax: 02.43.74.33.76	Matière: Inox 1.4307 (304L)	Caractéristiques :	Nb.: 1	Affaire: 18151
	Table de poussage CODE ARTICLE : N° 18151			OF.:
 A4	Finition: Polie brossée	Client:	Indice:	Echelle: 1:20
			Date: 09/11/2012	Nom: RIBOT A.
			Masse: 41.03 kg	

Les cotes d'encombrements sont susceptibles de varier