

FICHE TECHNIQUE**ARTICLE**

Désignation : **Retourneur de bacs vides pneumatique**

Codes Bobet :

19182 : 1 bac

19183 : 2 bacs

Unité de vente : **Unité**

**CARACTERISTIQUES**

- Bâti en inox aisi 1.4307 (inox 304L)
- Equipé d'un actionneur pneumatique
- Commande manuel par levier
- Facilite et sécurise la manutention des bacs européens vides, de 200 ou 300 litres, lors des phases de lavage et de détergence
- Permet un nettoyage de grande qualité sur toutes les faces, intérieures, extérieures notamment au niveau des roues
- Possibilité d'interrompre le cycle à tout moment, quelle que soit la position du bac

AVANTAGES :

- Installation simple, uniquement pneumatique
- Gain de temps
- Durée de vie des bacs accrue, pas de risque de chocs des bacs sur le sol
- Sécurité et confort des opérateurs
- Qualité du lavage

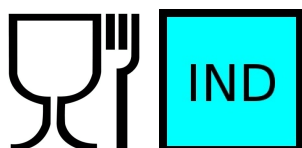
ENCOMBREMENT :

- version 1 bac, 1960 x 1110 mm (code Bobet 19182)
- version 2 bacs, 1960 x 1820 mm (code Bobet 19183)

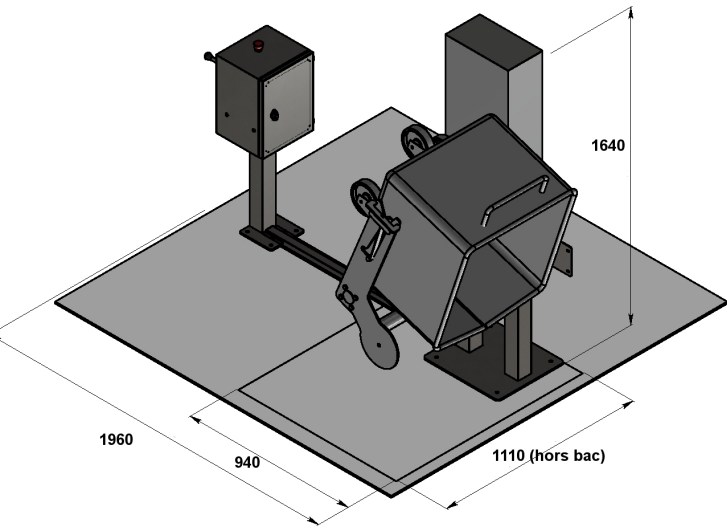
ALIMENTARITE :

Afin de garantir leur longévité, nos produits sont fabriqués en inox austénique (compatibilité contact alimentaire), norme 1.4307 (304/304L)

L'assemblage des éléments est réalisé dans nos ateliers, sous atmosphère protégée, selon le procédé de soudage "T.I.G"



Version simple pour
bacs européens 200 ou 300 L **vides**



Version double pour
bacs européens 200 ou 300L **vides**

