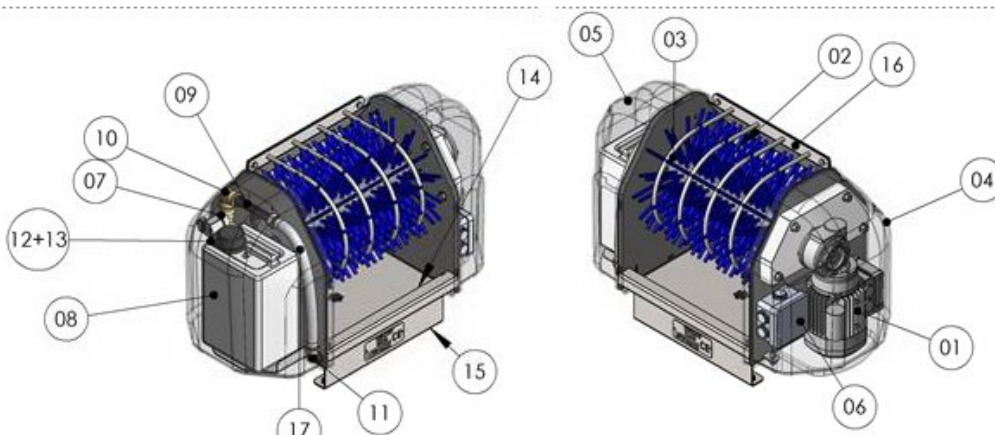


FICHE TECHNIQUE**ARTICLE**Désignation : **Lave-semelles BOBY WASH**Code Bobet : **18838**Unité de vente : **Unité****CARACTERISTIQUES**

Le lave-semelles BOBY WASH permet de laver et désinfecter les semelles et le dessus de la chaussure ou de la botte. C'est un appareil d'appoint qui peut se positionner rapidement partout où cela est nécessaire sans avoir à passer pas le SAS d'hygiène. Par exemple : à l'extérieur des bâtiments, à proximité des bureaux, près de l'atelier de maintenance...

CARACTERISTIQUES DIMENSIONNELLES

- Longueur 630 x largeur 300 x Hauteur 410mm
- Poids : 16 kg

CARACTERISTIQUES ELECTRIQUES

- Tension 230 V monophasé + terre
- Fréquence : 50 à 60 Hz
- Puissance : 60 W
- Indice de protection : IP 55
- Mise en fonction par commande électronique sensitive
- Durée de fonctionnement réglable : 30 s (réglage usine), 45 s et 1 mn

CARACTERISTIQUES HYDRAULIQUES

- Consommation d'eau : 2 l/mn
- Température maxi : 50°C
- Pressions mini/maxi : 2 bars/5bars
- Dosage du produit désinfectant réglé* : 2%
- Capacité produit aditif : 3 litres

* A raison d'une concentration à 2% (réglage usine), et pour un usage moyen de 30 secondes par personne la capacité du bidon est prévue pour environ 150 passages.

AUTRES CARACTERISTIQUES

- Chassis en inox, carters en ABS
- Coloris: bleu, teinté dans la masse
- Niveau acoustique : 65dB
- Alimentation en eau : tuyau type lave-linge
- Evacuation bonde diamètre 25 mm

Le BOBY WASH est livré avec :

- Un bidon vide de 3 litres pour le produit additif côté gauche
- Un cordon d'alimentation électrique de 3 m, avec fiche mâle 230 V + terre
- Une tuyauterie de raccordement en eau de 1.5 m, équipée de raccords F 3/4 (20x27)

UTILISATION :

DOMAINES D'UTILISATION

- Agro-alimentaire : quais, ateliers maintenance, très petites unités de production...
- Elevage : poulaillers, couvoirs...
- Industrie : ateliers...
- Chantiers : entrée des "algéco"...
- Restauration, collectivités, hôpitaux...
- Loisirs : randonnée, chasse, pêche...
- Sport : foot, golf, tennis...

CONSEILS D'UTILISATION

- Les utilisateurs doivent se conformer aux indications de la notice d'utilisation
- Cet équipement est uniquement un brosser de semelles pour chaussants, toute utilisation différente est non conforme
- Par sécurité, seul l'accès aux enfants accompagnés d'adulte, est autorisé
- Cet équipement doit nécessairement être disposé dans un endroit hors gel, s'il est utilisé avec de l'eau
- Le nettoyage d'une semelle très chargée en terre demandera un passage préalable directement sur les buses, afin de détremper la terre avant brossage
- L'utilisation de produit additif doit faire l'objet d'une information, assurant à l'usagé, la connaissance des risques liés aux caractéristiques de ce produit
- Le positionnement d'un caillebotis ou d'un tapis antidérapant devant l'appareil peut prévenir tout risque de glissade

NORMES :

Répond aux normes CE

Rep. ()	Désignation ()	Quantité ()	Code Bobet ()
01	Moto-réducteur	1	18841
02	Brosse LSBW	1	21753
03	Bague palier clip gauche	1	18847

Rep. ()	Désignation ()	Quantité ()	Code Bobet ()
04	Carter droit	1	18856
05	Carter gauche	1	18855
06	Contacteur carte électronique	1	18846
07	Electrovanne	1	70103
08	Bidon 3 litres	1	18872
09	Venturi M 283	1	14866
10	Coude FF 1/2 - 3/4	2	70106
11	Coude SBE 16x1/2"	2	18857
12	Flexible alimentation	1	18860
13	Joint de flexible alimentation	2	18859
14	Buse mini jet 180°	2	13046
15	Pied P20	4	18215
16	Grille	1	18848
17	Flexible Lg 300	1	1127

IND

Les cotes d'encombrements sont susceptibles de varier