

**FICHE TECHNIQUE****ARTICLE****Désignation : Lavabo avec stérilisateur incorporé****Codes Bobet :****8472 : diamètre 250****8473 : diamètre 300****Unité de vente : Unité****Code Douane : 73241000****FABRICATION :**

LAVABO :

- Fabrication en inox aisi 1.4307 (inox 304), finition polie
- Cuve demi-sphérique diamètre 250mm (Code Bobet 8472) ou diamètre 300mm (Code Bobet 8473)
- Arrivée d'eau temporisée par commande au genou (commande fémorale)
- Equipé d'un col de cygne et d'une bonde
- Modèle standard en mural
- Pied disponible en option (Code Bobet 13844)

STERILISATEUR :

- Stérilisateur incorporé dans le dossier du lavabo
- Equipé d'une résistance 1000 watts avec thermostat et sécurité
- Alimentation et vidange du stérilisateur : 15 x 21

Code Bobet 8472 : équipé d'une plaque polypropylène pour 8 couteaux et 1 fusil

Code Bobet 8473 : équipé d'une plaque polypropylène pour 9 couteaux et 1 fusil

**PIECES DETACHEES :**

Résistance 1000W (Code Bobet 21147)

**ACCESSOIRES EN OPTIONS :**

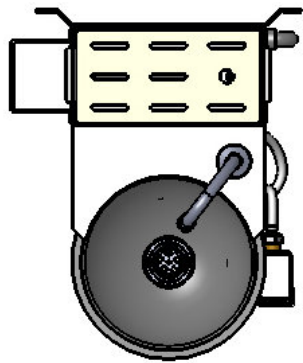
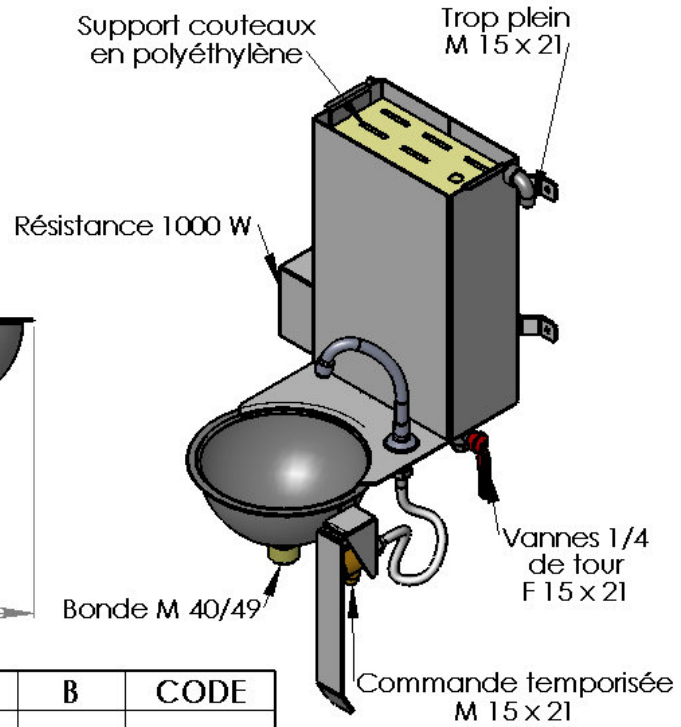
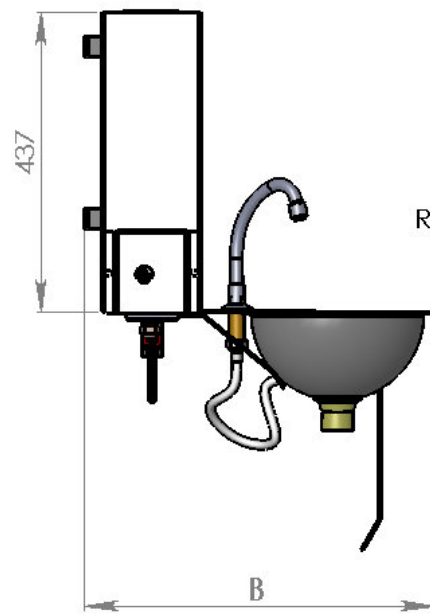
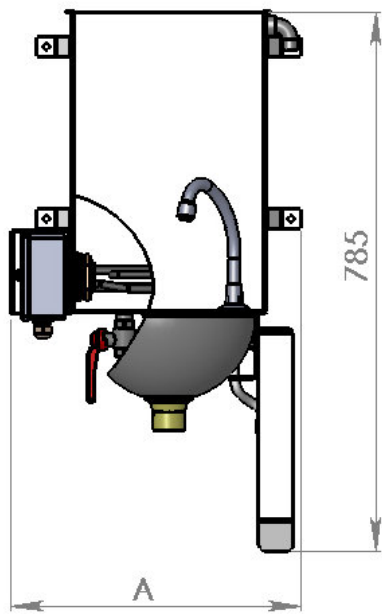
- Mitigeur eau chaude/eau froide
- Distributeur à savon, à poussoir
- Siphon

**ALIMENTARITE :**

Afin de garantir leur longévité, nos produits sont fabriqués en inox austénitique (compatibilité contact alimentaire), norme 1.4307 (304/304L).

L'assemblage des éléments est réalisé dans nos ateliers, sous atmosphère protégée, selon le procédé de soudage "T.I.G".





	A	B	CODE
250 RH	420	510	8472
300 RH	450	550	8473

Ce document est la propriété exclusive de BOBET MATERIEL, il ne peut être reproduit sans autorisation écrite

<p>BOBET materiel E.N.223 "Le go ban" 77470 CHAMPAGNE Tel:03 43 79 33 43 Fax:03 43 79 33 74 E-mail: bobetmat@bobetmat.com</p>	Matière:	Caractéristiques :	Nb.:	Affaire:
	Inox 1.4307			
	<b>LAVABO STERILISATEUR 250 RH / 300 RH</b>			Of.: 00303
	BOBET MATERIEL			Indice:
			Echelle: 1:8	
			Date: 25/11/2010	
			Nom: RIBOT A.	
			Poids:	

Les cotes d'encombrements sont susceptibles de varier